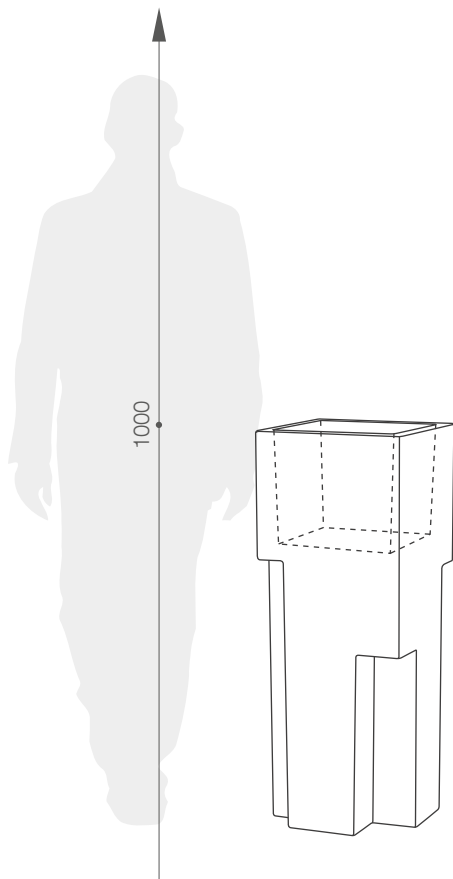


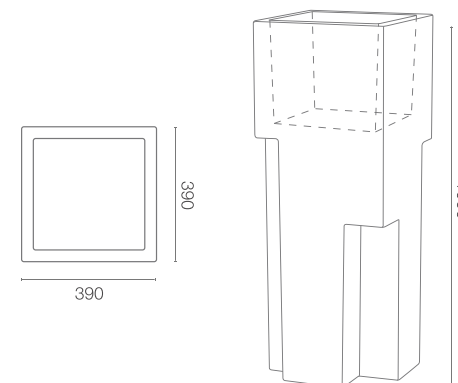


Produktblatt

# NEW YORK KOLLEKTION URBANO



## GRÖßE / KAPAZITÄT



## GRUNDFARBEN (Matt)



RAL 9003\* RAL 9005\*

\*ähnelt dieser Farbe aus der RAL-Palette

20 454 100

## KAPAZITÄT / GEWICHT / MATERIAL

17 l / 7,5 kg

Polyethylen

## MODELL

New York 100

## KODE

20 454 100

## GRÖßE (mm)

390 x 390 x 1000h

## ZUSATZOPTION

\* Beleuchtung der Kollektion Light

## ES IST GUT ZU WISSEN, DASS...



100% RECYCLING



WASSERDICHT



WIDERSTANDSFÄHIG  
GEGEN  
MECHANISCHE  
BESCHÄDIGUNGEN



WIDERSTANDSFÄHIG  
GEGEN  
SCHWANKENDE  
ATMOSPÄRISCHE  
BEDINGUNGEN



BREITE  
FARBENPALETTE



SCHWER  
UND  
STABIL

+49 (0) 30.12.07.46.90 | info@terra-de.eu

www.terraformdesign.de